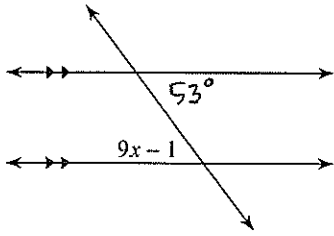


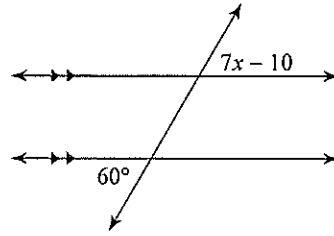
Transversals

Solve for x .

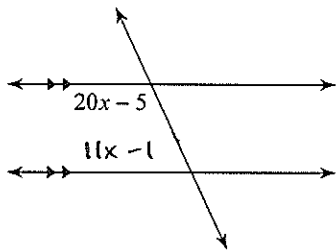
1)



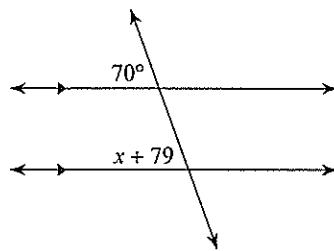
2)



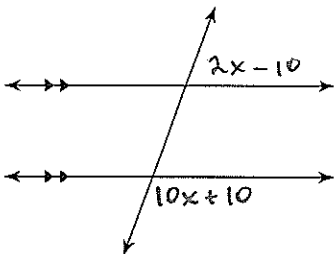
3)



4)

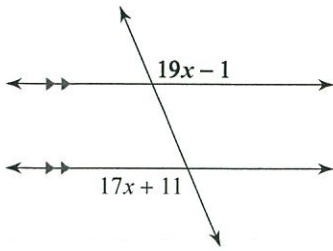


5)

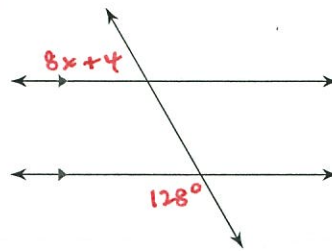


Find the measure of both angles.

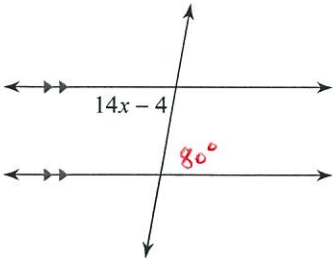
6)



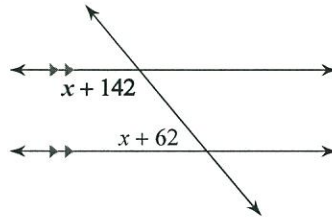
7)



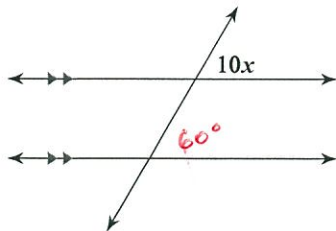
8)



9)

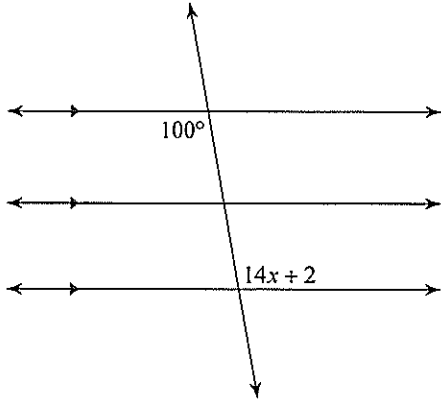


10)

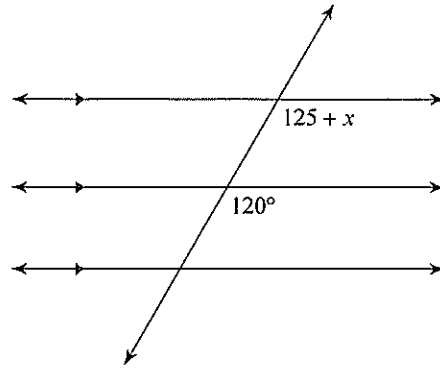


Solve for x .

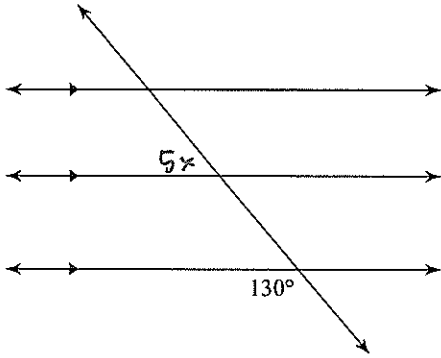
11)



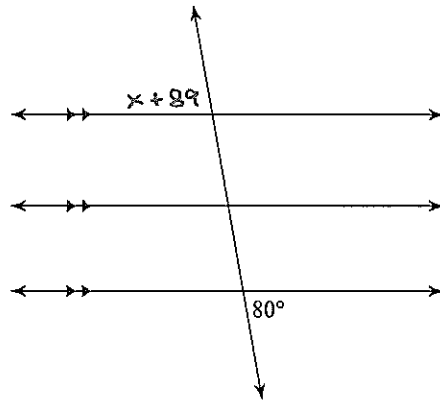
12)



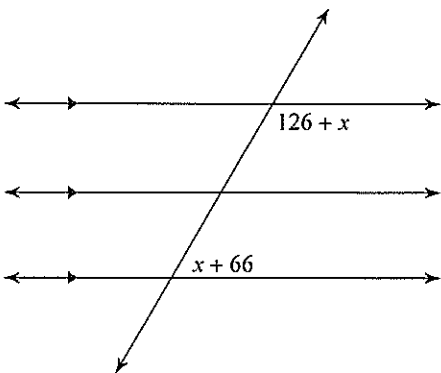
13)



14)

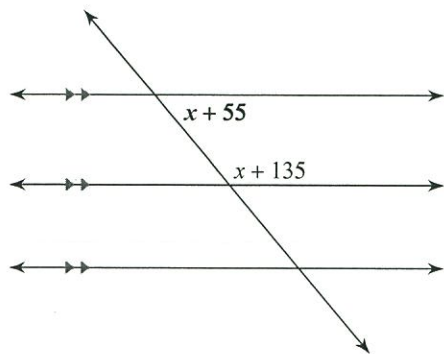


15)

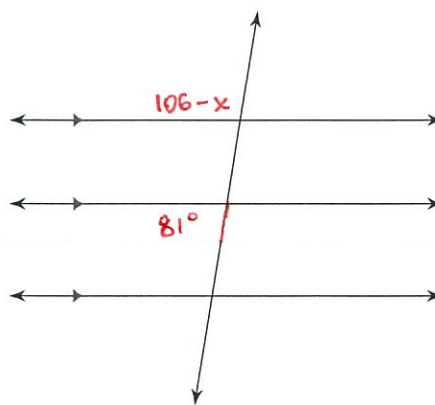


Find the measure of both angles.

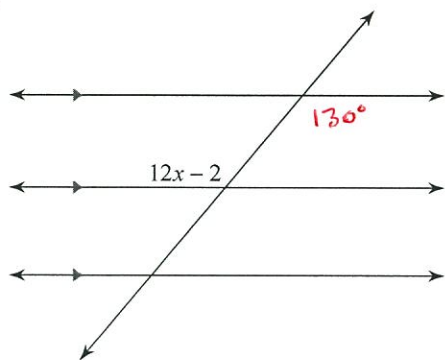
16)



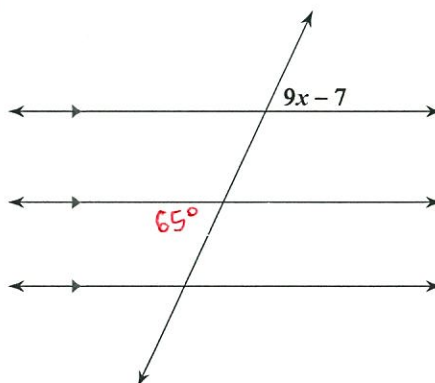
17)



18)



19)



20)

